

Anhang III

Technische Anschlussbedingungen

für reinen Wärmebezug
und/oder
für Wärmebezug zur Kälteerzeugung

Inhalt

- 1 Anwendungsbereich
- 2 Übersicht
- 3 Grundlagen
- 4 Technische Grundlagen
- 5 Primärseitige Materialien
- 6 Schweissverbindungen
- 7 Montage, Kontrollen, Inbetriebnahme
- 8 Dokumentation
- 9 Betrieb, Wartung und Unterhalt
- 10 Vor- und Rücklauftemperaturen an der Liefergrenze

Version: 12. Dezember 2024

1 Anwendungsbereich

Diese technischen Anschlussbedingungen gelten für alle Anlagenteile, welche von Heisswasser aus dem Regiowärmenetz der Limeco durchflossen werden. Dazu gehören alle primärseitigen Rohrleitungen, Absperr- und Regelarmaturen, Entleerungen und Entlüftungen, Messeinrichtungen, usw. Sie gelten ebenso für Teile der Hauszentrale und der Hausanlage, welche den Betrieb des Regiowärmenetzes beeinflussen, insbesondere für die Rücklauftemperaturen und den primärseitigen Druckabfall zwischen den Liefergrenzen.

2 Übersicht

Das Regiowärmenetz von Limeco umfasst von der Auskopplung des Heisswassers ab dem Kehrichtheizkraftwerk (Wärmequelle) bis zur kundenseitigen Hausstation die folgenden wichtigen Elemente:

Versorgungsleitung (Regiowärmenetz)

Die Versorgungsleitung gehört zum Regiowärmenetz und übernimmt den Wärmetransport zwischen dem Kehrichtheizkraftwerk und den Wärmebezügern. Auf dem Netz von Limeco werden Versorgungsleitungen unterirdisch in Stahlmantelrohren (SMR), Kunststoffmantelrohren (KMR) und Energieleitungstunneln sowie oberirdisch geführt.

Anschlussleitung (Regiowärmenetz bis Hausstation)

Die Anschlussleitung umfasst das Leitungsstück von der Versorgungsleitung durch das Grundstück des Wärmebezügers oder intern ab einer benachbarten Liegenschaft bis zur Hausstation, in der Liegenschaft des Wärmebezügers.

Hausstation

In der Hausstation befindet sich der Wärmetauscher, welcher die hydraulische Trennung des Primär- und des Sekundärkreislaufs sicherstellt.

Die Hausstation dient der vertragsgemässen Abgabe von Wärme an die Hausanlage, d.h. zur Messung des Wärmebezuges, der Aufrechterhaltung der hydraulischen Verhältnisse im Regiowärmenetz, sowie der primärseitigen Durchflussregelung.

Der von Limeco eingestellte maximale Durchfluss basiert auf der mit dem Kunden vereinbarten Anschlussleistung, sowie den Vor- und Rücklauftemperaturen gemäss folgender Berechnungsweise:

$$\text{Durchfluss} = \frac{\text{Leistung}}{(T_{\text{Vorlauf}} - T_{\text{Rücklauf}}) \cdot \text{Dichte} \cdot \text{Wärmekapazität}}$$

Der Durchfluss wird im Rücklauf gemessen. Entsprechend ist die Dichte 990 kg/m^3 für Wasser bei 50°C zu verwenden. T_{Vorlauf} und $T_{\text{Rücklauf}}$ entsprechen den Vor-, resp. Rücklauftemperaturen. Für die Wärmekapazität wird $4.19 \text{ kJ/kg}\cdot\text{K}$ verwendet.

Bei Abweichungen der Rücklauftemperaturen kann die effektiv bezogene Anschlussleistung abweichen.

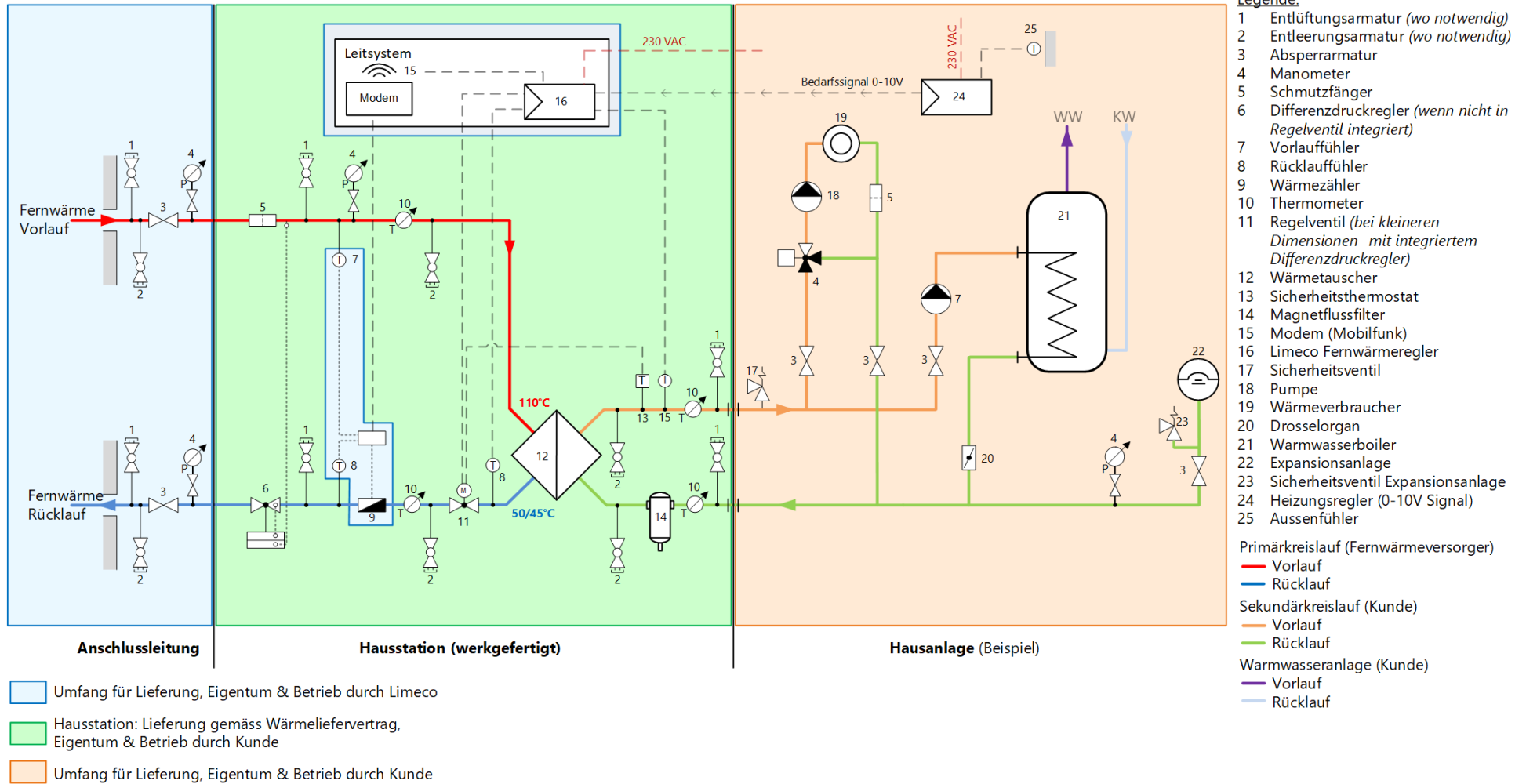
Hausanlage

Als Hausanlage wird das sekundärseitige Wärmeverteilsystem ab Wärmetauscher bezeichnet. Darunter sind alle Anlagenteile zu verstehen, welche der Wärmeverteilung in den angeschlossenen Liegenschaften des Wärmebezügers dienen.

Primärseitig werden dabei die Anlagenteile bezeichnet, welche vom Heisswasser des Regiowärmenetzes durchströmt werden.

Sekundärseitig werden die Anlagenteile bezeichnet, welche von einem eigenen Heizmedium durchströmt werden, welches seine Wärme z.B. über einen Wärmetauscher aus dem Regiowärmenetz bezieht. Dies ist insbesondere für die kundenseitige Hausanlage der Fall.

2.1 Prinzipschema für Hausanschluss



3 Grundlagen

3.1 Gesetzliche Grundlagen

Die an das Regiowärmenetz anzuschliessenden Anlagen müssen jederzeit allen behördlichen Vorschriften entsprechen sowie nach den jeweiligen Regeln der Technik berechnet und ausgeführt werden. Sämtliche verwendeten Materialien und angewendeten Verfahren müssen den Betriebsbedingungen entsprechen und den Betriebsverhältnissen angepasst sein. Es dürfen nur SEV-geprüfte elektrische Apparate mit gültigem SEV-Prüfbericht und Sicherheitszeichen am Leistungsschild geliefert werden.

3.2 Unterlagen des Herstellers

Hersteller von Anlagenteilen, welche in das Regiowärmenetz von Limeco eingebaut werden, müssen vor Beginn der Arbeiten die folgenden Unterlagen bei Limeco vorweisen:

- Schweißerprüfzeugnisse
- Schweisstechnische Unterlagen gemäss «Ausführungsvorschrift Rohrleitungsanlagen Heisswassernetze»
- Nachweise, dass das eingesetzte Material den Limeco Ausführungsvorschriften entspricht
- CE-Konformitätserklärungen, wo notwendig

3.3 Betriebssicherheit

Da die Versorgung mit Regiowärme zur Wärmeabgabe an eine grosse Anzahl Wärmebezüger bestimmt ist, muss bei der Erstellung der Anlagen der Wärmebezüger ein hohes Mass an Sicherheit gewährleistet sein.

Zur Betriebssicherheit gehören:

- das Vermeiden von störenden Auswirkungen auf andere Wärmebezüger, insbesondere durch zu schnelle Laständerungen
- das Vermeiden von Undichtheiten
- die sachgemässe Konstruktion und Ausführung der Anlagen
- die Vermeidung von Störungen infolge von Ermüdungsbrüchen, Korrosionen usw.

3.4 Weiterführende Dokumente

Über die vorliegenden technischen Anschlussbedingungen hinaus gelten folgende Dokumente von Limeco für die primärseitigen Ausführungen:

- Ausführungsvorschrift Rohrleitungsanlagen Heisswassernetze
- Ausführungsvorschrift Wärmedämmung
- Ausführungsvorschrift Hausstation
- Ausführungsvorschrift EMSRL
- Ausführungsvorschrift Dokumentation Checkliste vor Inbetriebsetzung

4 Technische Grundlagen

4.1 Wärmeträger

Die Wärmelieferung erfolgt durch Abgabe von Heisswasser als Wärmeträger aus der Vorlaufleitung, wobei das Wasser nach Durchströmung des Wärmetauschers des Wärmebezügers vollumfänglich und abgekühlt in die Rücklaufleitung von Limeco zurückgeleitet wird (indirekter Anschluss). Der Wärmeträger darf in den Anlagen des Wärmebezügers weder physikalisch noch chemisch verunreinigt werden.

4.2 Auslegungsparameter

Die Toleranz der Vorlauftemperatur beträgt, falls nicht anders vereinbart, +5 K / -2 K, kontinuierlicher Bezug vorausgesetzt. Im Schwachlastbetrieb kann die Vorlauftemperatur in einzelnen Netzästen aufgrund der Wärmeverluste tiefer sein. Dies ist zulässig, solange der fehlerfreie Betrieb der Kundenanlagen gewährleistet ist.

Die Einhaltung der maximal zulässigen Rücklauftemperatur wird durch einen, im Regler integrierten, Rücklauftemperaturbegrenzer sichergestellt. Ausnahmen von der Rücklauftemperaturbegrenzung können in begründeten Fällen vom Wärmelieferanten bewilligt werden.

Die maximal zulässige Grädigkeit (Temperaturdifferenz zwischen primär- und sekundärseitigem Rücklauf) von Wärmetauschern in Heisswassernetzen beträgt 3 K.

Sämtliche Komponenten im Regiowärmenetz von Limeco sind nach den folgenden, vom jeweiligen Netz abhängigen Parametern, auszulegen.

4.2.1 Heisswassernetz Limeco (Ausnahme Dietikon Silbern)

Nenndruck für Anlagenteile Heisswassernetz Limeco	PN	25	
Maximal zulässiger Druck Heisswassernetz Limeco	PS	22.7	bar ü
Maximal zulässige Temperatur Heisswassernetz Limeco	TS	120	°C
Prüfdruck Heisswassernetz Limeco, gemäss DIN EN 13941	PT	32.5	bara
Betriebsdruck Heisswassernetz Limeco (indikativ)	PB	20	bar ü
Betriebstemperatur Heisswassernetz Limeco (indikativ)	TB	110	°C
Maximal zulässige Rücklauftemperatur ältere Bauten		50	°C
Maximal zulässige Rücklauftemperatur neuere Bauten (ab Baujahr 2007)		45	°C
Maximal zulässige Rücklauftemperatur Neubauten		40	°C
Maximal zulässige Rücklauftemperatur Wärmebezug zur Kälteerzeugung *bis 15°C Aussentemp.		*67	°C

4.2.2 Heisswassernetz Dietikon Silbern¹

Nenndruck für Anlagenteile Heisswassernetz Silbern	PN	25	
Maximal zulässiger Druck Heisswassernetz Silbern	PS	22.7	bar ü
Maximal zulässige Temperatur Heisswassernetz Silbern	TS	120	°C
Betriebsdruck Heisswassernetz Silbern (indikativ)	PB	20	bar ü
Betriebstemperatur Heisswassernetz Silbern (indikativ)	TB	115	°C
Prüfdruck Heisswassernetz Silbern, gemäss DIN EN 13941	PT	32.5	bara
Maximal zulässige Rücklauftemperatur ältere Bauten		50	°C
Maximal zulässige Rücklauftemperatur neuere Bauten (ab Baujahr 2007)		45	°C
Maximal zulässige Rücklauftemperatur Neubauten		40	°C
Maximal zulässige Rücklauftemperatur Wärmebezug zur Kälteerzeugung		*67	°C

*bis 15°C Aussentemp.

4.3 Druckabfall Hausanschlüsse

Der Druckabfall über die Anlagen des Wärmebezügers, festgestellt zwischen Vor- und Rücklauf der Anschlussleitung, soll 1 bar nicht übersteigen.

Diese Druckdifferenz wird über eine entsprechende Regelung der Fernwärmenetzpumpen als Mindestwert aufrechterhalten. Limeco ist jedoch berechtigt, diesen unter 1 bar zu senken, soweit dadurch der Wärmebezüger in seinem Wärmebezug nicht benachteiligt wird.

4.4 Anschlussleitung

Die Anschlussleitung inklusive Absperrarmaturen (Erstabsperung) und netzseitigen Entlüftungen / Entleerungen, sowie Manometern wird durch Limeco geliefert und betrieben und verbleibt im Eigentum von Limeco.

4.5 Hausstation

In der Hausstation erfolgt die Wärmeübertragung vom Primär- auf den Sekundärkreislauf. Die Übertragung erfolgt indirekt über einen Wärmetauscher, wodurch auch die hydraulische Trennung der beiden Kreisläufe erfolgt.

Die Hausstation umfasst die notwendigen Einrichtungen zur Wärmemessung, erforderliche Entleerungen und Entlüftungen, im Vorlauf den Schmutzfänger sowie im Rücklauf das Regelventil mit Differenzdruckregler / Mengengrenzer. Es wird generell der Einsatz von werksgefertigten Hausstationen empfohlen.

Die Messeinrichtung für die Wärmezählung wird von Limeco geliefert und betrieben und verbleibt im Eigentum von Limeco. Vom Lieferanten der Hausstation ist dafür ein geeignetes Passstück für den späteren Einbau der Messeinrichtung durch Limeco zu installieren.

Die Volumenbegrenzung des Kombiventils oder Differenzdruckreglers wird bei Inbetriebnahme durch Limeco eingestellt und plombiert. Die Hausstation ist im Eigentum und in der Betriebsverantwortung des Wärmebezügers. Sie muss gemäss «Ausführungsvorschrift Hausstation» der Limeco geplant und ausgeführt werden. Die Lieferung (Limeco oder Wärmebezüger) ist im Wärmeliefervertrag festzulegen.

¹ Gilt für neue Anlagenteile. Aktuell sind diverse Komponenten noch mit Druckstufe PN16 verbaut.

4.6 Hausanlage

Die sekundärseitige Hausanlage verteilt die übertragene Wärme auf die einzelnen Wärmebezügler. Sie darf keine Einrichtung besitzen, welche den Rücklauf mit nicht ausgekühltem Vorlaufwasser oder in einer anderen Art und Weise erwärmen. Die Reduktion der Vorlauftemperatur einzelner Heizgruppen hat durch die Beimischung von Rücklaufwasser zu erfolgen. Die Hauptpumpen müssen mit einer Drehzahlregulierung ausgestattet sein, so dass die sekundärseitige Umwälzmenge bei kleiner Wärmelast entsprechend reduziert werden kann. Bypässe von einzelnen Wärmebezüglern sind nicht zulässig.

Um Korrosion und Verschmutzungen auf der Sekundärseite zu vermeiden wird dringend empfohlen die Wasserqualität in der Hausanlage gemäss Richtlinie SWKI BT102-01 einzuhalten und nötigenfalls eine bestehende Hausanlage zu spülen und mit entsprechendem Wasser neu zu befüllen. Die Einhaltung der Wasserqualität in der Hausanlage ist Sache des Wärmebezüglers. Limeco lehnt jegliche Haftung für Schäden im Zusammenhang mit ungenügender Wasserqualität grundsätzlich ab.

Die Auslegung der Hausanlage erfordert keine Genehmigung durch den Wärmelieferanten. In Verdachtsfällen kann eine Überprüfung durch den Lieferanten durchgeführt werden.

4.7 Wassererwärmer

Die Leitsätze für die Erstellung von Wasserinstallationen des Schweizerischen Vereins des Gas- und Wasserfaches (SVGW) verbietet die direkte Wassererwärmung mit Fernheizwasser, welches einen höheren Druck aufweist. Die Warmwassererwärmung hat deshalb sekundärseitig über einen Zwischenkreis zu erfolgen.

Die Warmwassererwärmung hat in der Regel durch aussenliegende Plattenwärmetauscher zu erfolgen, innenliegende Wärmetauscher sind zulässig, sofern die Registerflächen genügend gross dimensioniert sind.

Andere Arten der Warmwassererzeugung (z.B. Frischwasserstationen etc.) bedürfen der Genehmigung durch den Wärmelieferanten und sind im Wärmeliefervertrag festzuhalten.

Für Trinkwasserinstallationen sind zudem die Vorgaben der lokalen Wasserverordnung zu beachten. Insbesondere gilt es zu beachten, dass der beauftragte Installateur über die erforderlichen Konzessionen verfügt (vgl. z.B. Wasserverordnung der Stadt Dietikon, Art. 27.1).

4.8 Entleerungen und Entlüftungen

Die Entleerungs- und Entlüftungseinrichtungen müssen jederzeit zugänglich sein.

Für die Entleerungs- und Entlüftungsarmaturen gelten dieselben Anforderungen wie für die restlichen Armaturen im Primärkreis. Entleerungs- und Entlüftungsleitungen sind während des Normalbetriebs zu sichern und mit Blindflanschen bzw. Gewindekappen zu verschliessen.

Es dürfen keine automatischen Entlüftungen verwendet werden.

4.9 Regulierung

Das im primärseitigen Rücklauf eingebaute Regelventil muss stetig regulieren. Es muss bis zur maximal möglichen Druckdifferenz (maximal zulässiger Betriebsdruck eintrittsseitig, atmosphärische Bedingungen austrittsseitig) dicht, geräuscharm und unter Vermeidung von Druckstössen schliessen.

Die Notstellposition, d.h. die Position im stromlosen Zustand, muss für alle primärseitigen Armaturen „geschlossen“ sein. Das Einnehmen der Notstellposition darf keine Druckstösse verursachen.

Der kleinste Öffnungsschritt des Regelventils muss so eingestellt werden, dass die erforderliche Mindestdurchflussmenge für den Wärmehähler erreicht wird.

Sekundärseitig ist ein Sicherheitsthermostat vorzusehen, welcher die maximale sekundärseitige Vorlauftemperatur überwacht und begrenzt. Bei wiederholtem Ansprechen des Sicherheitsthermostaten ist der Installateur der Hauszentrale für Abklärungen zu informieren. Ebenfalls ist ein unabsperbares Sicherheitsventil am höchsten Punkt oder in unmittelbarer Nähe des Plattenwärmetauschers zu montieren.

Für die Regelung der Hausstation ist durch den Wärmebezüger ab der Steuerung der Hausanlage ein Bedarfssignal für die Warmwasserladeanforderung, sowie für die benötigte Heiztemperatur bereitzustellen. Zudem ist durch den Wärmebezüger sicherzustellen, dass Limeco Zwangsladungen von Warmwasserspeichern vornehmen kann. Nachträgliche Änderungen an Steuerungen der Hausanlage sind mit Limeco vorgängig abzusprechen.

4.10 Wärmemessung

Die Wärmezähler respektive Energiemengenrechner müssen nach den Vorschriften des Herstellers eingebaut werden. Für eine gute Zugänglichkeit der Messeinrichtungen ist in jedem Fall zu sorgen. Die Messeinrichtungen werden nach der eidgenössischen Verordnung geprüft, plombiert und in den gesetzlich vorgeschriebenen Zeiträumen durch Limeco revidiert.

Limeco entscheidet von Fall zu Fall über die von ihr anzuwendende Messmethode und bestimmt die Zahl und Grösse der Apparate. Der Standort wird im Einvernehmen mit dem Wärmebezüger festgelegt.

Die Wärmemessung erfordert eine elektrische Installation, die von einem konzessionierten Elektro-Installateur im Auftrag der Anlagebaufirma erstellt werden muss. Der elektrische Anschluss des Wärmezählers muss plombiert werden.

- 4.10.1 Für die Durchflussmessung ist eine Ein- und Auslaufstrecke von mindestens dreimal der Nennweite des Wärmezählers sicherzustellen.
- 4.10.2 Wärmemessung im Heisswassernetz: Zum Zweck der Wärmemessung (Wärmezähler) werden die Wassermenge und die Temperaturdifferenz zwischen Vor- und Rücklauf gemessen.
- 4.10.3 Wärmemessung im Dampf- / Kondensatnetz: Zum Zweck der Wärmemessung (Energiemengenrechner) werden Dampfmenge, -druck und -temperatur sowie die Kondensattemperatur gemessen.

4.11 Maximale zulässige Rücklauftemperatur

Die Einhaltung der vertraglich vereinbarten Rücklauftemperatur ist durch Aufbau und Betriebsweise der Hauszentrale und Hausanlage sicherzustellen. Der Kunde verpflichtet sich, die Hauszentrale und Hausanlage so zu betreiben, dass die vereinbarte Rücklauftemperatur stets eingehalten wird. In Ausnahmefällen (beispielsweise bei Brauchwarmwasser-Ladungen im Sommer) ist der Kunde verpflichtet sekundärseitig geeignete Massnahmen zu ergreifen, um die Rücklauftemperatur so weit wie nötig zu minimieren. Die Verantwortung für die Einhaltung dieser Anforderungen liegt ausschliesslich beim Kunden.

Der Temperaturfühler des Rücklaufes muss so angebracht sein, dass er ständig vom umlaufenden Wasser umspült wird.

Die Regeleinrichtungen in der Hauszentrale sind mit einer Begrenzung der maximalen Rücklauftemperatur auszurüsten. Die Einrichtung ist auch dann vorzusehen, wenn dem Wärmebezüger eine Ausnahme von der Rücklauftemperaturbegrenzung gewährt wurde.

Verhindert die Rücklauftemperaturbegrenzung den Bezug der maximalen, abonnierten Leistung, sind sowohl der Wärmelieferant als auch der Installateur zu informieren. Änderungen an der Rücklauftemperaturbegrenzung durch den Wärmebezüger als auch durch den Installateur sind verboten.

Bei regelmässiger und konstanter Überschreitung der Rücklauftemperaturen behält es sich Limeco vor die erhöhten Betriebskosten in Rechnung zu stellen. Der Kunde wird dazu mindestens neun Monate zuvor informiert und hat so die Möglichkeit sekundärseitige Massnahmen zu treffen, um die Rücklauftemperaturen zu reduzieren.

4.12 Dimensionierung

Die Dimensionierung der primärseitigen Rohrleitungen im kundenseitigen Lieferumfang hat der Dimensionierung des Lieferumfangs von Limeco zu entsprechen. Eine Reduktion des Rohrlitungsdurchmessers direkt am Anschlussflansch oder der Anschlussschweissnaht von Armaturen oder Wärmetauschern ist zulässig.

Die maximale Vorlauftemperatur des Wärmetauschers muss auf die maximale Vorlauftemperatur der sekundärseitigen Heizung ausgelegt werden.

Bei der Auswahl von Armaturen und bei sonstigen Reduktionen des Durchmessers ist darauf zu achten, dass keine Geräusche und zu hohen Druckabfälle auftreten, welche zu einer Leistungseinschränkung führen. Bei der Auslegung der Wärmetauscher sind folgende Daten massgebend:

- Vorlauftemperatur gemäss Kapitel 10
- maximal zulässige Rücklauftemperatur gemäss Kapitel 10
- Anschlussleistung gemäss Kapitel 1 des Liefervertrages
- maximale Bezugsmenge gemäss Kapitel 1 des Liefervertrages

4.13 Disposition / Raum für Hausstation

Die Hausstation muss in einem abschliessbaren, jederzeit zugänglichen, Heizraum untergebracht werden.

Bei der Disposition ist darauf zu achten, dass genügend Platz für eine gute Bedienbarkeit, für den Unterhalt und den Austausch von primärseitigen Anlageteilen gewährleistet ist. Zudem muss der Raum mit einem Bodenabfluss, einer ausreichenden Beleuchtung, sowie einer Steckdose (230 VAC) für Servicearbeiten ausgerüstet sein.

4.14 Erdung/ Potenzialausgleich

Die Erdung und der Potenzialausgleich für die Hausstation und die Hausanlage sind ordnungsgemäss auszuführen. Die Anschlussleitungen zwischen Hauseintritt und Wärmetauscher müssen separat geerdet werden, wenn diese länger als 6m sind oder eine Oberfläche von mehr als 1m² aufweisen. Verantwortlich für den korrekten Potentialausgleich und die entsprechende Installationskontrolle ist der beauftragte Elektroinstallateur.

4.15 Wärmedämmung

Sämtliche von Heisswasser durchströmten, primärseitigen Anlagenteile sind nach den Wärmedämmvorschriften der Baudirekten des Kantons Zürich zu dämmen. Vorlaufseitig ist die Dämmdicke um mindestens 20 % zu erhöhen, da die Auslegungstemperatur für den Vorlauf über der in den Wärmedämmvorschriften berücksichtigten Temperatur von 90° C liegt.

Die Leitungen und Armaturen sind zu dämmen und mit einer Alu-Ummantelung zu schützen.

Die Ausführung der Wärmedämmung hat der „Ausführungsvorschrift Wärmedämmung“ zu entsprechen.

4.16 Trasseführung

Die erforderlichen Hausanschluss- und Wärmeleitungen auf dem Grundstück des Kunden ausserhalb des Gebäudes müssen zugänglich bleiben. Sie dürfen innerhalb eines Schutzstreifens von 2 Meter entlang der Leitungsführung weder überbaut noch mit tiefwurzelnden Gewächsen, insbesondere Bäume, bepflanzt werden. Abweichungen sind nach Bedarf mit Limeco abzustimmen und schriftlich zu vereinbaren.

Weiterführende Informationen sind auf dem Merkblatt «Arbeiten in der Nähe von Fernwärmeleitungen» unter limeco.ch/angebote/regiowaerme/downloads/ zu finden.

Die im Eigentum von Limeco stehenden Wärmeleitungen innerhalb des Gebäudes müssen frei zugänglich und kontrollierbar sein. Sie dürfen nicht unter Putz verlegt oder eingemauert bzw. einbetoniert werden.

Das Einhalten der Bedingungen wird nicht aktiv durch Limeco überprüft. Sollten Missstände auffallen, kann Limeco zum Schutz der vorhandenen Leitungen die Eigentümer schriftlich auffordern diese innerhalb nützlicher Frist zu beheben.

5 Primärseitige Materialien

Die zu verwendenden Materialien müssen den gestellten technischen Anforderungen des Regiowärmenetzes entsprechen. Die der Korrosionsgefahr ausgesetzten Teile sollen aus entsprechend widerstandsfähigem Material bestehen. Die Materialien sind in der **Ausführungsvorschrift „Rohrleitungsanlagen Heisswassernetze“** spezifiziert.

Unter Berücksichtigung aller Beanspruchungen müssen die zulässigen Materialwerte für alle Anlageteile eingehalten werden. Auf Anforderung von Limeco sind die entsprechenden Abnahmeprüfzeugnisse vor der Inbetriebnahme vorzulegen. Ansonsten kann die Inbetriebnahme der Anlage bis zum Vorliegen und zur Prüfung der Materialnachweise verschoben werden.

Der Einbau von Teilen aus Buntmetall oder Lötungen mit Buntmetall-Lot sind im Primärkreislauf nicht gestattet.

6 Schweissverbindungen

Für Schweissverbindungen und Prüfungen an primärseitigen Heisswasserleitungen muss die **Ausführungsvorschrift „Rohrleitungsanlagen Heisswassernetze“** eingehalten werden.

Die Prüfprotokolle und Filme der Durchstrahlungsprüfung sind unaufgefordert und spätestens 5 Arbeitstage vor Inbetriebnahme an Limeco zuzustellen. Andernfalls erfolgt keine Inbetriebnahme der Anlage.

Limeco behält sich vor, ergänzend zu den Prüfungen des Anlagenbauers eigene Prüfungen der Schweissnähte vorzunehmen respektive vornehmen zu lassen. Diese Kosten werden seitens Limeco übernommen.

7 Montage, Kontrollen, Inbetriebnahme

Vor der schriftlichen Bereitmeldung zur Inbetriebnahme muss die gesamte Elektroinstallation fertig montiert und kalt getestet sein. Ohne funktionierende Elektroinstallation zur Wärmemessung erfolgt keine Inbetriebnahme.

Die Inbetriebnahme erfolgt nach der Montageendkontrolle sowie allfälligen weiteren Prüfungen, welche Limeco veranlassen kann. Limeco erteilt die Freigabe zur Inbetriebnahme erst nach erfolgreicher Behebung von in der Montageendkontrolle festgestellten und als wesentlich beurteilten Mängeln.

Die Vornahme einer Prüfung durch Limeco bedeutet für den Wärmebezüger keine Entlastung von seiner Verantwortung für die richtige Ausführung der Anlage.

7.1 Montage

Für die Montage muss die **Ausführungsvorschrift „Rohrleitungsanlagen Heisswassernetze“** eingehalten werden.

7.2 Druckprobe

Für die Druckprobe muss die **Ausführungsvorschrift „Rohrleitungsanlagen Heisswassernetze“** eingehalten werden.

Nach Möglichkeit ist für den kundenseitigen Lieferumfang und für den Lieferumfang von Limeco eine gemeinsame Druckprobe durchzuführen. Die Kosten für die gemeinsame Druckprobe trägt Limeco.

Die Durchführung der Druckprobe auf den Lieferumfang des Wärmebezügers muss in jedem Fall vorab mit Limeco abgesprochen werden, sodass ein Mitarbeiter seitens Limeco anwesend sein kann.

7.3 Montageendkontrolle

Die Montageendkontrolle umfasst folgende Punkte:

- Visuelle Besichtigung
- Kontrolle des Lieferumfangs inkl. Dämmung (gemäss Ausführungsvorschriften „Wärmedämmung“)
- Zeichnungs- und Masskontrolle unter Berücksichtigung der zulässigen Toleranzen
- Kontrolle der Stutzen- und Flanschlochstellungen inkl. Winkel und Versatz
- Erbringung / Vorlegen sämtlicher Materialnachweise, ansonsten erfolgt keine Inbetriebnahme der Anlage
- Kontrolle der Bezeichnungsschilder
- Druckprobenprotokoll mit Druckprobengrenzen

7.4 Inbetriebnahme

Der gewünschte Termin für die Inbetriebnahme der Anlage ist mindestens 10 Arbeitstage im Voraus bei Limeco zu beantragen. Die Inbetriebnahme darf nur im Beisein von Limeco erfolgen.

Limeco ist berechtigt, vor der Inbetriebnahme zusätzliche Prüfungen im Rahmen der anwendbaren Normen und Vorschriften durchzuführen. Der Wärmebezüger wird über die Art und den Termin der zusätzlichen Prüfungen in Kenntnis gesetzt. Mängel an der Anlage müssen behoben werden, sonst ist Limeco nicht zum Anschluss oder zur weiteren Wärmelieferung verpflichtet.

Die Inbetriebnahme umfasst folgende Kontrollen:

- Funktionskontrollen
- Prüfung der Regelfunktionen
- Leistungsprüfungen

Beim An- und Abfahren der Primärrohrleitungen treten Wechselbeanspruchungen auf. Zur Vermeidung von Schäden hat der Anfahrvorgang langsam zu erfolgen.

Über jede Inbetriebnahme eines neuen oder geänderten Anlageteils wird ein Protokoll der Inbetriebnahme durch die Limeco erstellt, in dem allfälligen Mangel unter Terminangabe für die Erledigung festgehalten sind. Nach Inbetriebnahme und Abnahme der Anlage durch die Limeco obliegen der Betrieb, die Pflege und die Wartung dem Bezüger von Regiowärme respektive Ferndampf gemäss den vertraglich vereinbarten Liefergrenzen.

Die Anlage des Wärmebezügers ist so einzurichten und zu betreiben, dass Störungen anderer Wärmebezüger oder des Regiowärmenetzes ausgeschlossen sind.

7.5 Abnahme

Die Abnahme der Anlage erfolgt nach erfolgreicher Inbetriebnahme unter der Leitung der Limeco. Unter Abnahme wird die Überprüfung von schriftlich zugesicherten Leistungen verstanden.

8 Dokumentation

Sämtliche Arbeiten sind umfassend zu dokumentieren. Die Druckprüfung von Leitungen und Wärmetauschern sind vom Erbauer der Anlage mit fehlerfreiem Ergebnis rechtskräftig zu dokumentieren (Druckmessschreiber). Mit der Inbetriebnahme sind dem Wärmebezüger und Limeco die Bedienungs-, Betriebs- und Wartungsvorschriften inkl. Schemata durch den Anlagenbauer auszuhändigen.

Zudem wird auf die „Ausführungsvorschrift Dokumentation“ von Limeco hingewiesen.

9 Betrieb, Wartung und Unterhalt

9.1 Betrieb

Die von Limeco angebrachten Plomben dürfen weder entfernt, noch beschädigt werden. Ist wegen drohender Gefahr die Entfernung von Plomben unumgänglich, so ist Limeco unverzüglich zu verständigen. Für Eingriffe am Primärkreislauf ist die Anwesenheit eines Beauftragten von Limeco erforderlich. Im Notfall dürfen Armaturen geschlossen, nicht aber wieder geöffnet werden. Die Wiederinbetriebnahme erfolgt ausschliesslich durch Limeco.

Durch plötzliches Öffnen oder Schliessen hervorgerufene Durchflussänderungen verursachen Druckstösse, die sich wellenartig im Regiowärmenetz fortsetzen. Dadurch können Anlageteile gefährdet oder sogar zerstört werden können. Um Schäden zu vermeiden, müssen die Armaturen vorsichtig und kurz vor dem Endschliesszustand sehr langsam geschlossen werden.

9.2 Wartung

In der Hausstation muss die Zugänglichkeit zu allen Anlageteilen für Bedienung, Wartung und Zählerablesung zu jedem Zeitpunkt sichergestellt sein. Dies gilt auch für die Erstabsperungen beim Hauseintritt.

Sämtliche erforderlichen Eingriffe am primärseitigen Anlageteil der Hausstation inklusive Leistungsänderungen sind mit Limeco abzusprechen. Bevor die Wärmeversorgung in der Kundenanlage (sekundärseitig) infolge Wartungs- und Instandstellungsarbeiten unterbrochen werden kann, sind die Wärmebezüger vom Anlagenbauer rechtzeitig zu informieren.

Der Bezüger hat seine Anlage, wenn keine Wärme aus dem Regiowärmenetz entnommen wird, frostfrei zu halten.

9.3 Unterhalt

Der Wärmebezüger sorgt auf eigene Kosten dafür, dass die ihm gemäss vertraglichen Grenzen gehörende Anlage, gewartet, instandgehalten und mit der dem heutigen Stand der Technik entsprechenden Sicherheit erneuert und in einwandfreiem Zustand mit aller Sorgfalt betrieben wird.

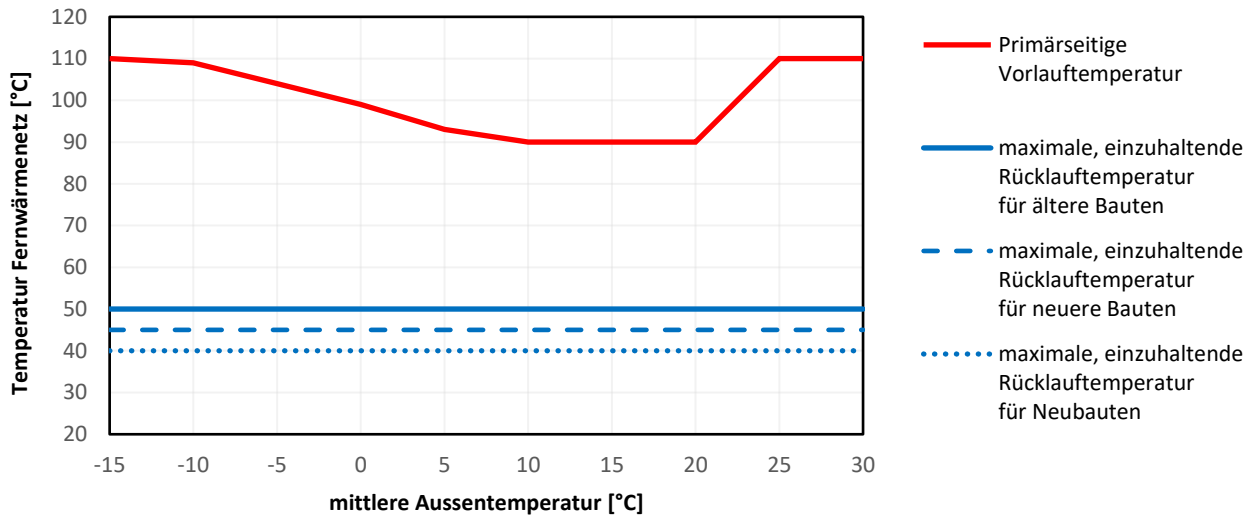
Limeco führt periodische Sichtkontrollen der Anlageteile des Primärkreislaufs durch. Service- und Unterhaltsarbeiten inkl. Ersatzteile gehen zu Lasten des Bezügers.

9.4 Meldepflicht

Bei Schäden im Primärkreislauf, insbesondere bei Wasserverlusten, hat der Wärmebezüger Limeco sofort Mitteilung zu erstatten. Muss der Betrieb der Hausstation für mehr als 24h eingestellt werden, ist dies vorab der Limeco mitzuteilen. Dies gilt auch, wenn die Hausstation stromlos gemacht werden muss.

10 Vor- und Rücklauftemperaturen an der Liefergrenze

Das nachfolgende Diagramm zeigt die Vor- und Rücklauftemperaturen im «Heisswassernetz Limeco».



Die dargestellte Vorlauftemperatur ist diejenige Temperatur, welche Limeco ins Fernwärmenetz einspeist. Je nach Netzlast kann die Temperatur an der Liefergrenze zur kundenseitigen Hausstation abweichen (Toleranzen siehe Kapitel 4.2).

Die kundenseitig einzuhaltende Rücklauftemperatur entspricht der Rücklauftemperatur, welche primärseitig im Rücklauf unmittelbar nach dem Wärmetauscher gemessen wird.

Die VL-Temperatur im «Heisswassernetz Dietikon Silber» wird nicht wie im «Heisswassernetz Limeco» nach der Aussentemperatur geregelt, sondern der Sollwert ist konstant auf 115°C eingestellt.